

FICHA TÉCNICA:

Mecanismos (interruptor, conmutador, cruzamiento y bipolar)

**1.- Especificaciones técnicas**

Tensión asignada: 230 V ~

Intensidad asignada: 10 AX

Construido según norma UNE-EN 60.669-1

Montaje en superficie y con cajas de empotrar universales (sólo con peana o marco) según EN-60-670

Bornes de tornillo (acepta desde 1 mm² a 2.5 mm² de sección de cable)

Mecanismos con y sin paso de cable

2.- Especificaciones de material

Cuerpo: Poliamida 66 (PA66)

Ensayo hilo incandescente IEC 60.695-2-1: 850 °C

Terminales: Latón CuZn33

Tornillos: Acero CQ15. Cabeza mixta ranurado+Philips. Rosca métrico M3.5

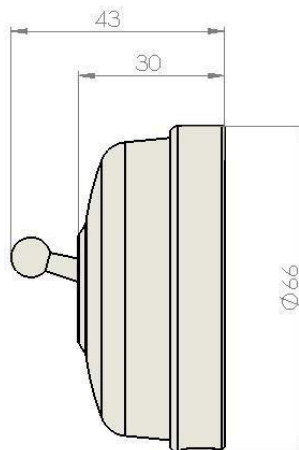
Palanca: Latón (cromo, patiné americano y dorado)

Carcasa: Poreclana y latón

3.- Certificados

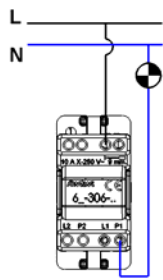
Certificado CE

Dimensiones (mediadas en mm)

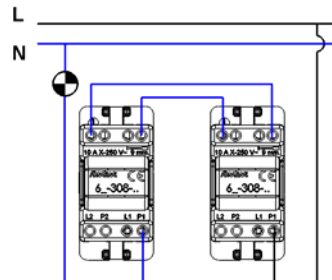


Dimbler Collection

Esquema de conexión

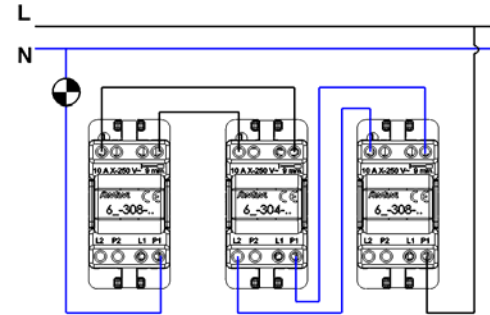


Interruptor
One pole switch
Interrupteur



Conmutador
Two-way switch
Va-et-vient

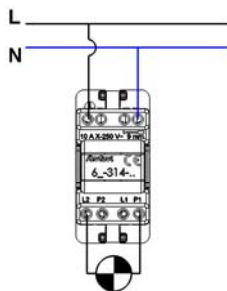
Conmutador
Two-way switch
Va-et-vient



Conmutador
Two-way switch
Va-et-vient

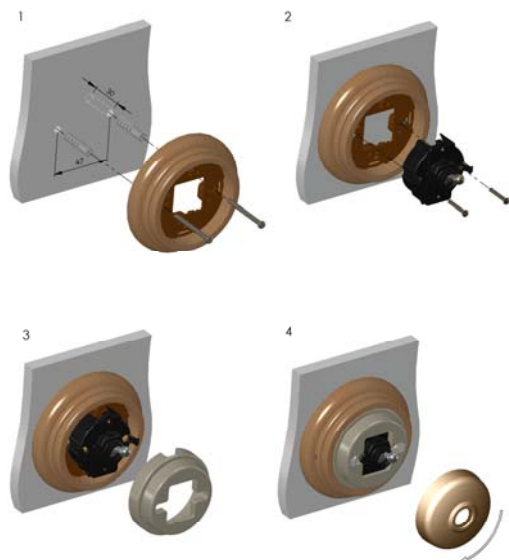
Cruzamiento
Crossing switch
Permutateur

Conmutador
Two-way switch
Va-et-vient



Interruptor bipolar
Two pole switch
Interrupteur bipolaire

Instalación en superficie con peana Garby



Instalación en superficie con marco Venezia o Garby Colonial (adaptador 30-950-98-2 NO incluido)

