



**D O**

COLLECTION

**TECHSHEETS**

**SWITCHES**

CLICK

**SUPERFÍCIE**

CLICK

**EMPOTRAR**

## FICHA TÉCNICA:

Interruptor (unipolar, conmutador, cruzamiento, doble interruptor unipolar, doble conmutador y bipolar)

### 1.- Especificaciones técnicas

! "

# \$ % & ' ( ' ' \$ % ) \* + \* ' % ' ,

-

\*\*

### 2.- Especificaciones de material

% / \* +/ ,

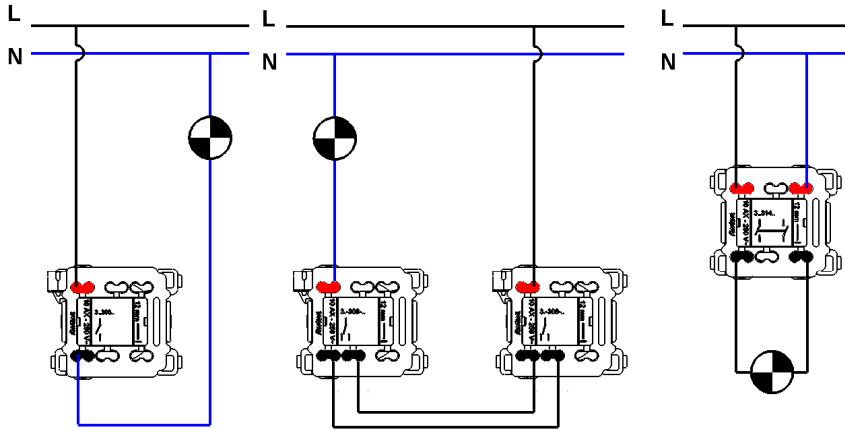
( 0\* ' ' ! " 1 2

\* 3 4 55

# ' \*\* 3

**Dimensiones** (medidas en mm)

## Esquemas de conexión

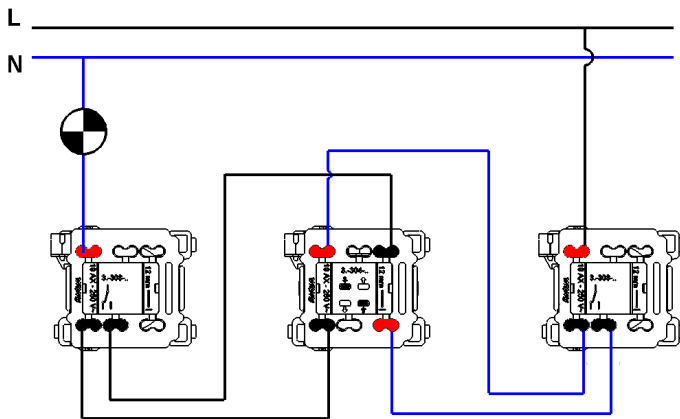


**Interruptor**  
One pole switch  
Interrupteur

**Conmutador**  
Two-way switch  
Va-et-vient

**Conmutador**  
Two-way switch  
Va-et-vient

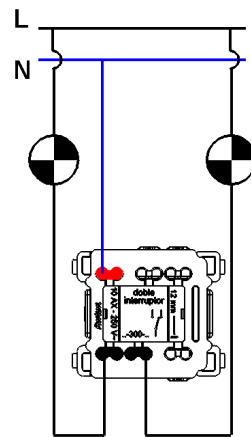
**Interruptor bipolar**  
Two pole switch  
Interrupteur bipolaire



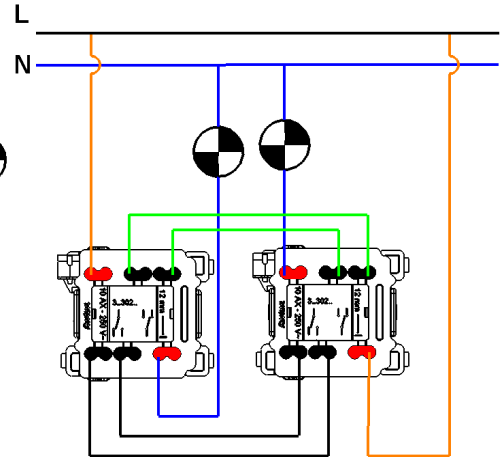
**Conmutador**  
Two-way switch  
Va-et-vient

**Cruzamiento**  
Crossing switch  
Permutateur

**Conmutador**  
Two-way switch  
Va-et-vient



**Doble Interruptor**  
Double switch  
Double Interrupteur



**Doble Conmutador**  
Double Two-way switch  
Double Va-et-vient

**Doble Conmutador**  
Double Two-way switch  
Double Va-et-vient

**FICHA TÉCNICA:**

Interruptor (unipolar, conmutador, cruzamiento, doble interruptor unipolar, doble conmutador y bipolar)



**1.- Especificaciones técnicas**

Tensión asignada: 230 V ~

Corriente asignada: 10 AX

Construido según norma EN-UNE 60.669-1

Montaje en caja de empotrar según norma EN-60.670

Bornes sin tornillo (acepta conductores de secciones de 1 mm<sup>2</sup> a 2.5 mm<sup>2</sup>)

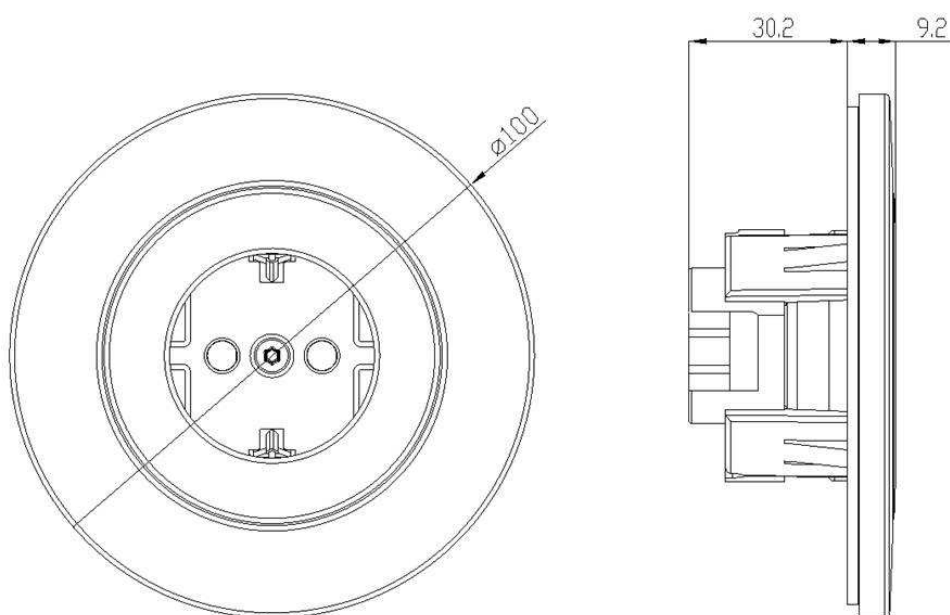
**2.- Características del material**

Parte principal: Poliamida 66

Ensayo hilo incandescente: 850 °C

Bornes: CuZn33

**Dimensiones producto (medidas en mm)**



## Esquemas de conexión:

