



**D O**

COLLECTION

**TECHSHEETS**

**SOCKETS**

CLICK

**SUPERFÍCIE**

CLICK

**EMPOTRAR**

**FICHA TÉCNICA:**

**Toma schuko (base bipolar con toma de tierra)**



**1.- Especificaciones técnicas**

Tensión asignada: 230 V -

Corriente asignada: 16 A

Construido según norma UNE 20-315-1-1 y UNE 20-315-1-2

Montaje en superficie y con cajas de empotrar universales (sólo con peana o marco) según EN-60-670

Bornes por tornillo (acepta conductores de secciones 1 mm<sup>2</sup> a 2 X 2.5 mm<sup>2</sup>)

**2.- Características del material**

Parte principal: Policarbonato

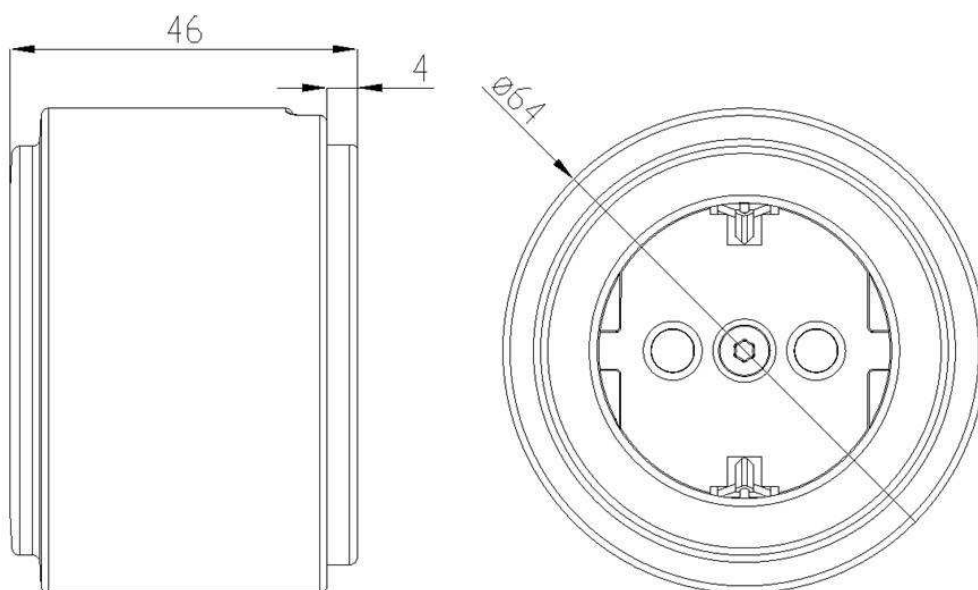
Ensayo hilo incandescente: 850 °C

Bornes: Latón CuZn33

Tornillos: Acero CQ15. Cabeza mixta. Rosca M3.5

Incluye obturadores de seguridad

**Dimensiones producto (medidas en mm)**



**FICHA TÉCNICA:**

**Toma schuko (base bipolar con toma de tierra)**



**1.- Especificaciones técnicas**

Tensión asignada: 230 V ~

Corriente asignada: 16 A

Construido según norma UNE 20-315-1-1 y UNE 20-315-1-2

Montaje en caja de empotrar según norma EN-60.670

Bornes por tornillo (acepta conductores de secciones 1 mm<sup>2</sup> a 2 X 2.5 mm<sup>2</sup>)

**2.- Características del material**

Parte principal: Policarbonato

Ensayo hilo incandescente: 850 °C

Bornes: Latón CuZn33

Tornillos: Acero CQ15. Cabeza mixta. Rosca M3.5

Incluye obturadores de seguridad

**Dimensiones producto (medidas en mm)**

