

FICHA TÉCNICA:

Interruptores



1.- Especificaciones técnicas

Tensión asignada: 230 V ~

Corriente asignada: 10 AX

Contruido según norma EN-UNE 60.669-1

Montaje en caja de empotrar según norma EN-60-670

Bornes (acepta conductores de secciones de 1 mm² a 2.5 mm²)

Posibilidad de realizar placas combinadndo interruptores, bases, reguladores,...

Cualquier tamaño de placa según necesidades

2.- Características del material

Parte principal: Poliamida 66

Ensayo hilo incandescente: 850 °C

Terminales: Latón CuZn33

Tornillos: Acero CQ15. Tornillo cabeza mixta. Rosca M3.5

Palanca: Zamak

Aro: Latón (opcional)

Placa: Acero inoxidable AISI 304, aluminio, latón y Corian®.

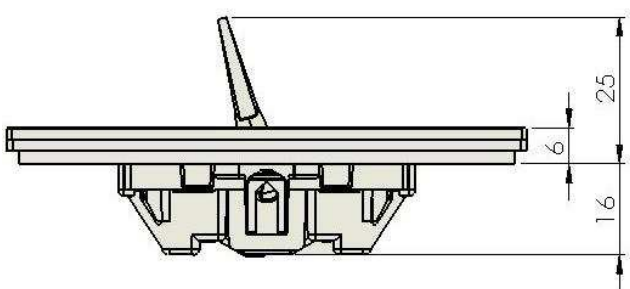
Marquito: Zamak (opcional)



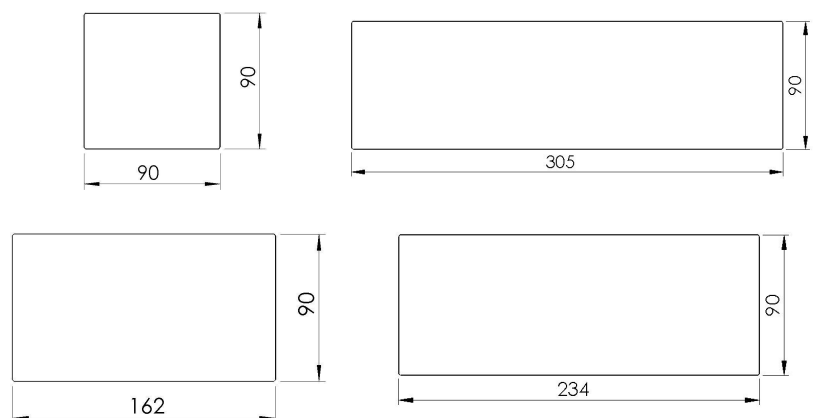
3.- Certificados de producto

Certificado CE

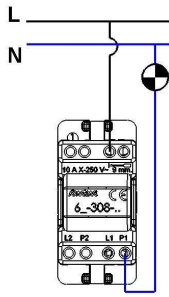
Dimensiones producto (medidas en mm)



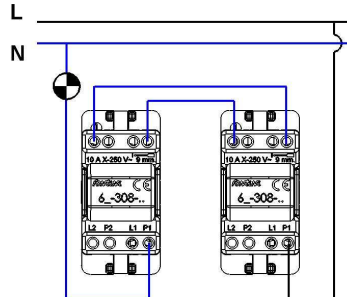
Dimensiones placa (medidas en mm)



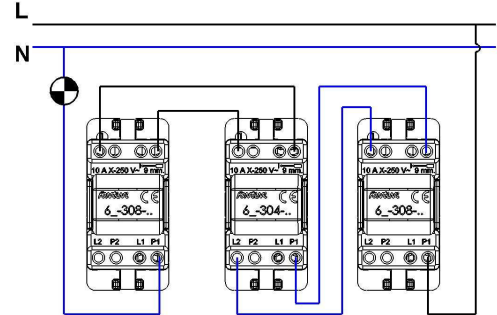
Esquema de conexión



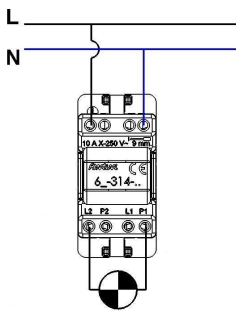
One pole switch



Two-way switch Two-way switch



Two-way switch Crossing switch Two-way switch



Two pole switch

Instrucciones de instalación

